



Cilindros de pistón hueco

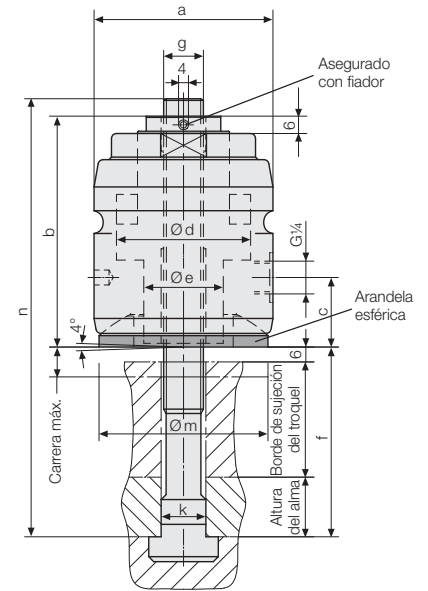
simple efecto, bloqueo hidráulico - desbloqueo por muelle

fuerza de sujeción de 60 kN hasta 104 kN, presión máx. de servicio 400 bar



Ventajas

- Adaptación ideal a la superficie de sujeción mediante arandela esférica
- Tirante para ranura en T asegurado con fiador
- Transmisión ideal de la fuerza
- Construcción compacta y manejable con ranuras para coger
- Gran carrera de sujeción
- No hay cantos que molesten al introducir el troquel
- Fácil montaje posterior
- Pistón templado y rectificado
- Reducido coste de montaje
- Limitación de carrera a plena carga



Dimensión "f" = borde de sujeción del troquel + altura del alma + 1/2 carrera

Aplicación

Los cilindros de pistón hueco se utilizan para el bloqueo y apriete en máquinas e instalaciones, en la mesa inferior y la mesa superior de la prensa. Debido a la forma de construcción manejable y la construcción compacta, los cilindros de pistón hueco son particularmente indicados en espacios reducidos. La aplicación es posible desde temperaturas de ambiente hasta máx. 120 °C.

Descripción

El posicionado del elemento se realiza manualmente sobre el borde de sujeción del troquel. Bloqueo mediante la aplicación de un medio de presión sobre el pistón y desbloqueo mediante fuerza de muelle. A través del tirante para ranura en T se bloca el troquel contra la superficie de sujeción de la mesa superior o de la mesa inferior.

Cilindros de pistón hueco con tirante para ranura en T

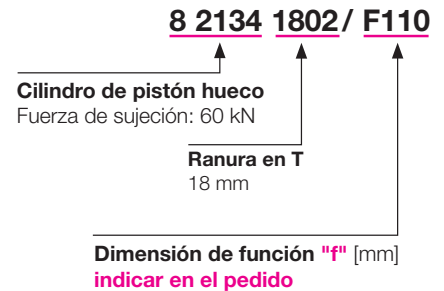
ajustado y asegurado (indicar en el pedido la dimensión "f")

para la ranura en T	[mm]	18	22	28	36
Fuerza de sujeción a 400 bar	[kN]	60	60	104*	104*
Retroceso por muelle, fuerza mín.	[N]	320	320	570	570
Ø Pistón d	[mm]	54	54	70	70
Carrera	[mm]	12	12	12	12
Gasto de aceite total	[cm³]	18	18	32	32
a	[mm]	72	72	90	90
b	[mm]	93	93	105	105
c	[mm]	28	28	24	24
g	[mm]	M 16	M 20	M 24	M 30
k	[mm]	18	22	28	36
m	[mm]	68	68	78	78
Peso	[kg]	2,39	2,67	4,77	5,29

Referencia 821341802 821342202 821352802 821353602

Presión de servicio máxima 400 bar, *160 kN sobre demanda

Ejemplo de pedido



Cilindros de pistón hueco sin tirante para ranura en T

Peso	[kg]	2,1	2,09	3,67	3,49
Referencia		821340102	821341102	821350102	821351102

Tirante para ranura en T, separado

para la ranura en T	[mm]	18	22	28	36
Longitudes	[mm]	160	200	250	250
Resistencia		12,9	8,8	8,8	8,8
Peso	[kg]	0,29	0,58	1,10	1,8
Referencia		5700022	5700023	5700024	5700048

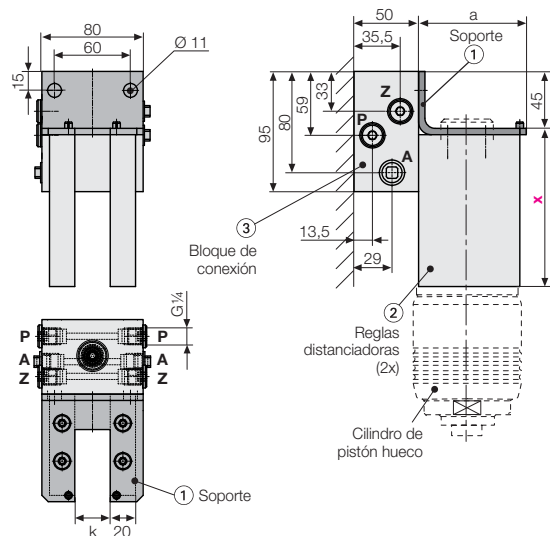
¡Instrucción importante!

Si se suministran por separado el cilindro de pistón hueco y el tirante para ranura en T, los elementos se deben ajustar a la dimensión "f" y asegurarse.

Accesorios

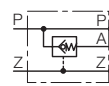
Estación de aparcamiento sin control de posición

para colgar el cilindro de pistón hueco durante el cambio de troquel.

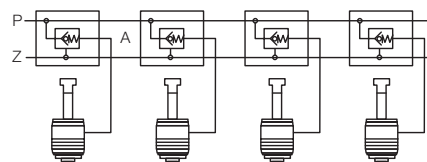


Distancia "x"
= Dimensión "f" - 1/2 carrera
indicar en el pedido

Esquema hidráulico



Aplicación con válvula antirretorno integrada



Referencias

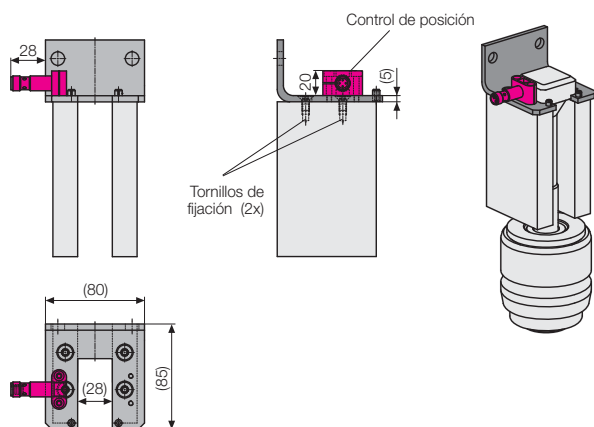
para cilindros de pistón hueco del tipo

		2134	2134	2135	2135
Anchura de ranura en T k [mm]		18	22	28	36
Soporte ①	Referencia	2753 180	2753 220	2753 280	2753 360
Soporte ① con reglas distanciadoras ②, montado	Referencia	8 2753 1830	8 2753 2230	8 2753 2830	8 2753 3630
Soporte ① con reglas distanciadoras ② y bloque de conexión ③	Referencia	8 2753 1850	8 2753 2250	8 2753 2850	8 2753 3650
Bloque de conexión ③ (separado) con válvula antirretorno integrada	Referencia	8 2753 4002	8 2753 4002	8 2753 4002	8 2753 4002

Ejecuciones especiales sobre demanda

Estación de aparcamiento con control de posición

Un contacto inductivo indica si un cilindro de pistón hueco está colgado en la estación de aparcamiento.



Control de posición

Possibilidades de control

- El número correcto de cilindros de sujeción y, por tanto, la fuerza de sujeción suficiente está disponible
- Protección al operador: no se olvide ningún cilindro de sujeción
- El control de una selección según el tamaño del troquel es posible

Por favor, consultenos.

Otros accesorios

- **Centrales hidráulicas**
véase grupo de productos 7
- **Accesorios hidráulicos**
véase grupo de productos 11
- **Racor giratorio acodado**
Referencia 9208 176

Cilindro de pistón hueco ejecución "L"

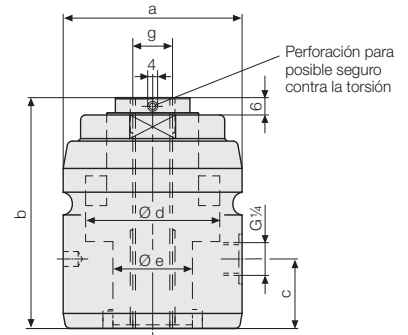
Cilindros de pistón hueco ejecución "L", sin arandela esférica

- sin arandela esférica para adaptación a la superficie de sujeción
- tirante para ranura en T adjuntado suelto, sin ajuste de la dimensión "f"

Cilindros de pistón hueco ejecución "L", sin tirante para ranura en T

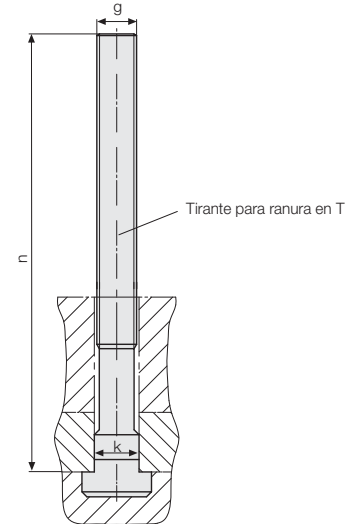
Fuerza de sujeción a 400 bar [kN]	60	60	104	104
Retroceso por muelle, fuerza mín. [N]	320	320	570	570
Ø Pistón d [mm]	54	54	70	70
Carrera [mm]	12	12	12	12
Gasto de aceite total [cm ³]	18	18	32	32
a [mm]	72	72	90	90
b [mm]	92,5	92,5	104	104
c [mm]	28	28	24	24
g [mm]	M 16	M 20	M 24	M 30
Peso [kg]	2,2	2,16	3,75	3,58
Referencia	821340132	821341132	821350132	821351132

Presión máx. de servicio 400 bar



Tirante para ranura en T, separado

para la ranura en T [mm]	18	22	28	36
g [mm]	M 16	M 20	M 24	M 30
k [mm]	18	22	28	36
Longitud n [mm]	160	200	250	250
Resistencia	12,9	8,8	8,8	8,8
Peso [kg]	0,29	0,58	1,10	1,8
Referencia	5700022	5700023	5700024	5700048



¡Instrucción importante!

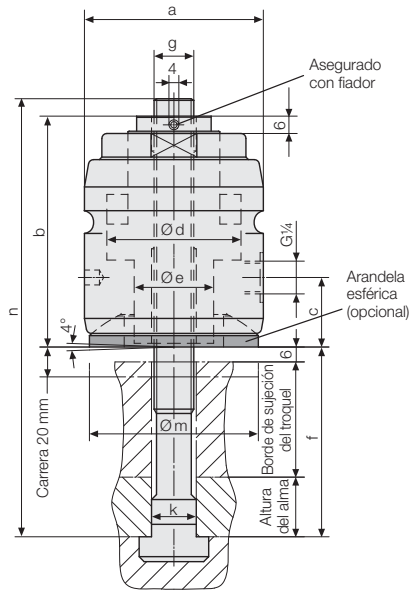
Si se suministran por separado el cilindro de pistón hueco y el tirante para ranura en T, los elementos se deben ajustar a la dimensión "f" y asegurarse.

Cilindros de pistón hueco ejecución "L", con tirante para ranura en T

- con tirante para ranura en T ajustado y asegurado (indicar en el pedido la dimensión "f")
- sin arandela esférica

para la ranura en T [mm]	18	22	28	36
g [mm]	M 16	M 20	M 24	M 30
Peso [kg]	2,49	2,74	4,85	5,38
Referencia	821341832	821342232	821352832	821353632

Variante con carrera total de 20 mm



Óptima adaptación a las diferentes alturas del borde de sujeción de los troqueles gracias a la carrera total incrementada a 20 mm (carrera total mayor sobre demanda).

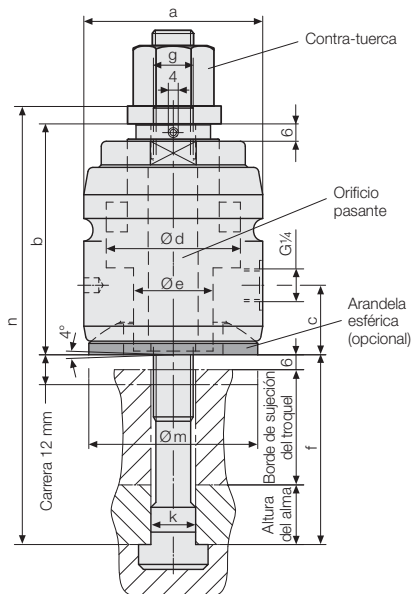
La ejecución técnica, las fuerzas de sujeción y las dimensiones corresponden al estándar. Debido a la carrera total incrementada, la dimensión "b" es mayor que la indicada en la página 1.

Carrera total 20 mm:

Dimensión "b" con fuerza de sujeción de 60 kN: 120 mm

Dimensión "b" con fuerza de sujeción de 104 kN: 132 mm

Variante con dimensión de sujeción variable



Adaptación flexible y libremente ajustable a diferentes alturas del borde de sujeción de los troqueles mediante un rápido y sencillo ajuste del tirante de tracción mediante una contra-tuerca.

El tirante de tracción se introduce a través del cilindro de pistón hueco y se ajusta en el extremo a la dimensión correcta mediante la contra-tuerca.

En esta versión, el cilindro tiene un orificio pasante en lugar de una rosca.

La ejecución técnica, las fuerzas de sujeción y las dimensiones corresponden a la versión estándar.

Instrucciones importantes

En las variantes con carrera total incrementada o dimensión de sujeción variable existe un riesgo incrementado de aplastamiento en caso de ajuste incorrecto.

La carrera de sujeción debe ser menor de 6 mm.