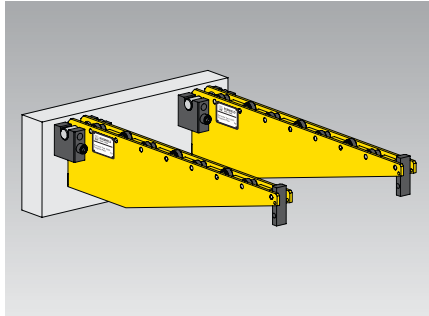




## Consolas portadoras colgantes

para un cambio fácil y eficaz de los troqueles en la mesa inferior de la prensa carga máx. por pareja desde 5 hasta 30 kN



### Ventajas

- Manejo seguro con menor esfuerzo de troqueles pesados
- Tiempos de parada más cortos por un cambio fácil y eficaz de los troqueles
- Recubrimiento de alta calidad resistente a los golpes
- Carga elevada

### Aplicación

Las consolas portadoras permiten, sin mayor esfuerzo, un cambio seguro y rápido de troqueles pesados en la mesa inferior de la prensa.

### Descripción

Las consolas portadoras se cuelgan en el lado de cambio de la prensa, en los soportes de montaje que se suministran con las consolas. Las consolas se utilizan siempre por parejas y se deben dimensionar para soportar el troquel más pesado.

La carga de los troqueles sobre las consolas se realiza mediante grúa o carretilla elevadora. Los rodillos portadores son de rodamientos de aguja endurecidos, de alta resistencia. El tope final se puede sobrepasar en el sentido de introducción del troquel.

La superficie tiene un recubrimiento resistente a los golpes en color amarillo dorado RAL 1004.

### Suministro

- 2 consolas portadoras (pareja)
- 1 juego de soportes de montaje (4 piezas)

### Accesorios

#### Soportes de montaje

Las consolas colgantes se pueden utilizar en varias prensas. Para ello se necesita un juego adicional de soportes de montaje que se puede pedir como accesorio o repuesto (1 juego = 4 piezas)

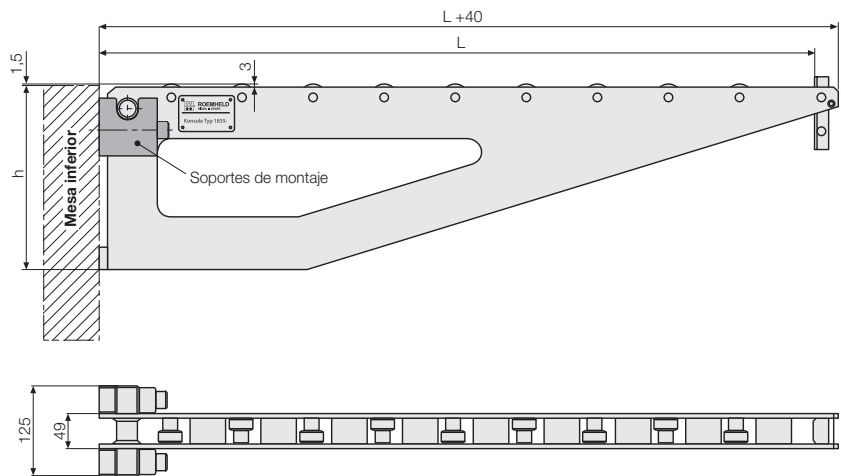
**Referencia 7 18350007**

### Consolas portadoras personalizadas

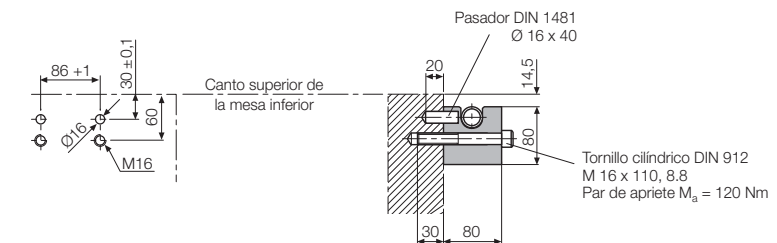
como p.ej. consolas portadoras desplazables están disponibles sobre demanda.



Consolas portadoras desplazables colgadas



### Plano de taladros para soportes de montaje



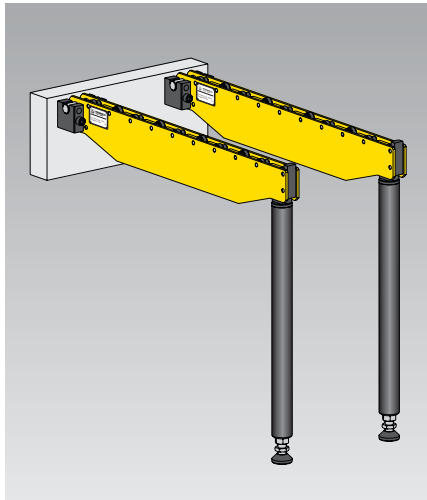
### Datos técnicos

Carga (pareja) [kN]	Longitud de soporte L [mm]	Altura [mm]	Peso (pareja) [kg]	Referencia (pareja)
5	500	120	23	8 1835 0001
10	500	150	26	8 1835 0002
10	800	180	40	8 1835 0003
10	1000	250	48	8 1835 0104
20	800	250	40	8 1835 0105
20	1000	300	57	8 1835 0006
20	1250	350	80	8 1835 0107
30	800	400	60	8 1835 0008
30	1000	450	74	8 1835 0009
30	1250	500	107	8 1835 0010



## Consolas portadoras con pie de apoyo

para un cambio fácil y eficaz de los troqueles en la mesa inferior de la prensa carga máx. por pareja desde 20 hasta 250 kN



### Ventajas

- Manejo seguro con menor esfuerzo de troqueles pesados
- Tiempos de parada más cortos por un cambio fácil y eficaz de los troqueles
- Recubrimiento de alta calidad resistente a los golpes
- Carga elevada

### Aplicación

Las consolas portadoras permiten, sin mayor esfuerzo, un cambio seguro y rápido de troqueles pesados en la mesa inferior de la prensa.

### Suministro

- 2 consolas portadoras (pareja)
- 1 juego de soportes de montaje (4 piezas)
- 2 pies de apoyo

### Descripción

Las consolas portadoras se cuelgan en el lado de cambio de la prensa, en los soportes de montaje que se suministran con las consolas. Las consolas se utilizan siempre por parejas y se deben dimensionar para soportar el troquel más pesado. En caso de grandes pesos y anchuras de los troqueles, la consola portadora colgante está dotada además de un pie de apoyo.

Los apoyos están realizados con un pie regulable con articulación de bola, para compensar las irregularidades del suelo. La altura de apoyo se puede modificar posteriormente en  $\pm 60$  mm.

La carga de los troqueles sobre las consolas se realiza mediante grúa o carretilla elevadora. Los rodillos portadores son de rodamientos de aguja endurecidos, de alta resistencia. El tope final se puede sobrepasar en el sentido de introducción del troquel.

La superficie tiene un recubrimiento resistente a los golpes en color amarillo dorado RAL 1004.

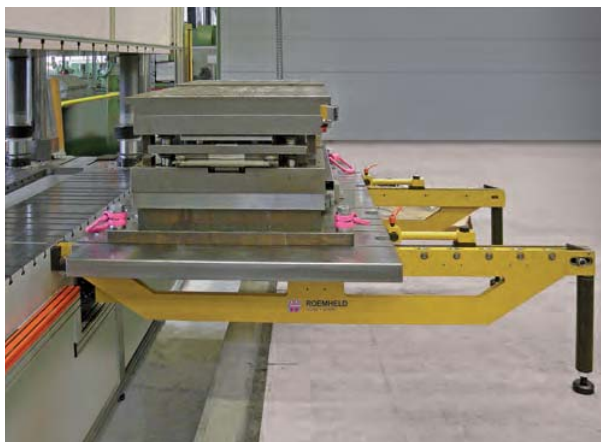
### Accesorios

#### Soportes de montaje

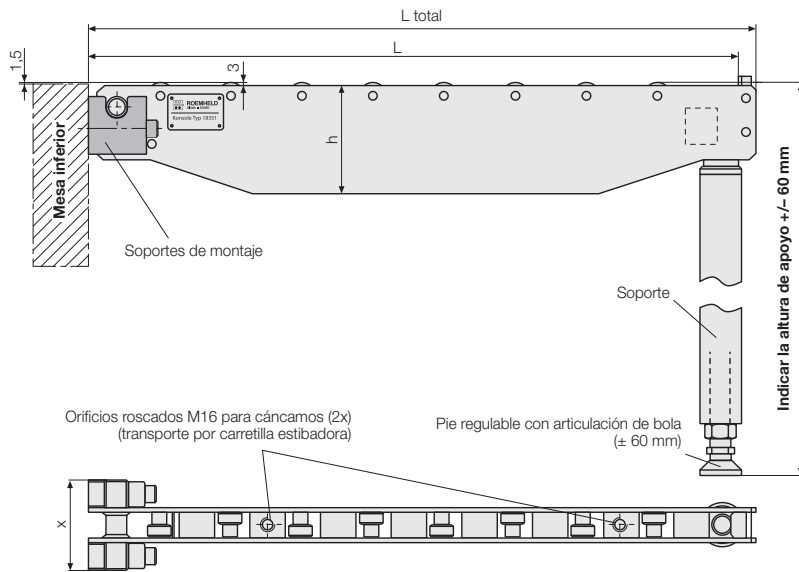
Las consolas colgantes se pueden utilizar en varias prensas. Para ello se necesita un juego adicional de soportes de montaje que se puede pedir como accesorio o repuesto (1 juego = 4 piezas).

Carga [kN]	Referencia
20 – 40	7 1835 0007
60 – 100	7 1835 0021
160 – 250	7 1835 0022

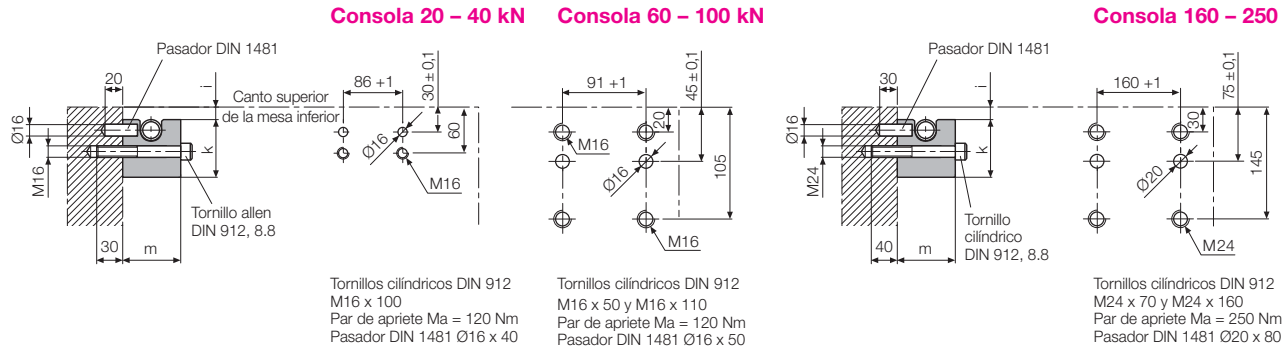
### Ejemplo de aplicación



## Datos técnicos Dimensiones



### Plano de taladros para soportes de montaje



### Datos técnicos

Carga (pareja) [kN]	Longitud de soporte L [mm]	L total [mm]	Dimensiones [mm]					Peso [kg]	Referencia (pareja)
			h	i	k	m	x		
20	1000	1040	150	14,5	80	80	125	82	<b>8 1835 3001</b>
20	1250	1290	180	14,5	80	80	125	100	<b>8 1835 3102</b>
20	1600	1640	200	14,5	80	80	125	116	<b>8 1835 3003</b>
40	1000	1040	200	14,5	80	80	125	80	<b>8 1835 3204</b>
40	1250	1290	200	14,5	80	80	125	90	<b>8 1835 3205</b>
40	1600	1640	225	14,5	80	80	125	110	<b>8 1835 3206</b>
60	1000	1030	200	5	115	100	131	85	<b>8 1835 3209</b>
60	1250	1280	220	5	115	100	131	100	<b>8 1835 3210</b>
60	1600	1630	240	5	115	100	131	125	<b>8 1835 3211</b>
60	2000	2030	270	5	115	100	131	150	<b>8 1835 3212</b>
100	1250	1280	250	5	115	100	131	115	<b>8 1835 3213</b>
100	1600	1630	280	5	115	100	131	140	<b>8 1835 3214</b>
100	2000	2030	320	5	115	100	131	175	<b>8 1835 3215</b>
160	1600	1685	260	5	170	150	216	390	<b>8 1835 3216</b>
160	2000	2085	260	5	170	150	216	475	<b>8 1835 3217</b>
160	2500	2585	280	5	170	150	216	605	<b>8 1835 3218</b>
250	2500	2585	360	5	170	150	216	615	<b>8 1835 3220</b>

### Suministro

- 2 consolas portadoras (pareja)
- 1 juego de soportes de montaje (4 piezas)
- 2 pies de apoyo

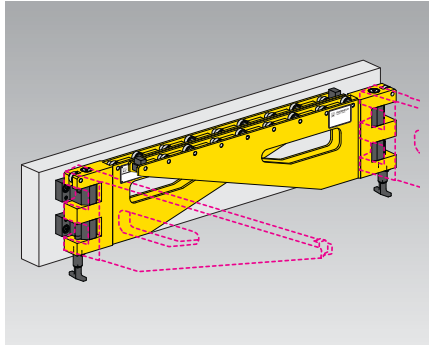
**Por favor indicar en el pedido la altura de apoyo exacta.**

### Ejemplo de pedido:

**8 1835 3001, altura de apoyo 1000 mm**  
 Consola 1000 mm de longitud  
 máx. 20 kN  
 Altura de apoyo 1000 mm



## Consolas portadoras giratorias a derecha e izquierda para un cambio fácil y eficaz de los troqueles en la mesa inferior de la prensa carga por pareja desde 10 hasta 60 kN



### Ventajas

- Manejo seguro con menor esfuerzo de troqueles pesados
- Tiempos de parada más cortos por un cambio fácil y eficaz de los troqueles
- Recubrimiento de alta calidad resistente a los golpes
- Carga elevada
- Espacio necesario reducido por consolas portadoras giratorias

### Aplicación

Las consolas portadoras permiten, sin mayor esfuerzo, un cambio seguro y rápido de troqueles pesados en la mesa inferior de la prensa.

### Descripción

Las consolas portadoras se cuelgan en el lado de cambio de la prensa, en los soportes de montaje que se suministran con las consolas. Las consolas se utilizan siempre por parejas y se deben dimensionar para soportar el troquel más pesado.

La carga de los troqueles sobre las consolas se realiza mediante grúa o carretilla elevadora. Los rodillos portadores son de rodamientos de aguja endurecidos, de alta resistencia. El tope final se puede sobrepasar en el sentido de introducción del troquel.

La superficie tiene un recubrimiento resistente a los golpes en color amarillo dorado RAL 1004.

Las consolas portadoras se suministran por parejas como unidades listas para ser conectadas con soportes montados.

Versiones especiales y consolas de doble giro sobre demanda.

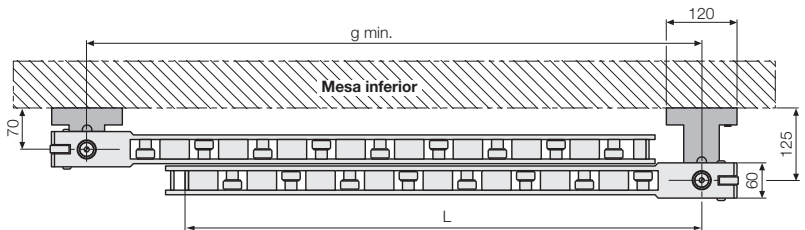
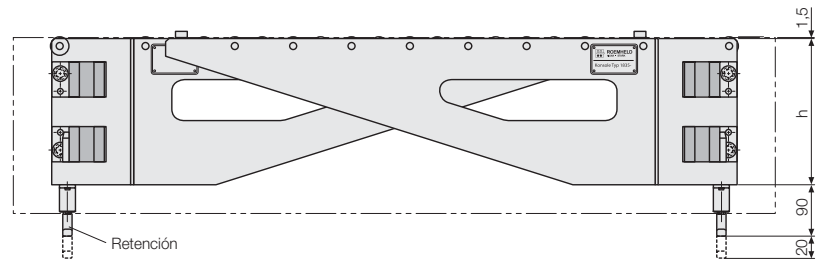
### Suministro

- 2 consolas portadoras (izquierda y derecha)
- 4 soportes (montados previamente)

### Ejemplo de aplicación

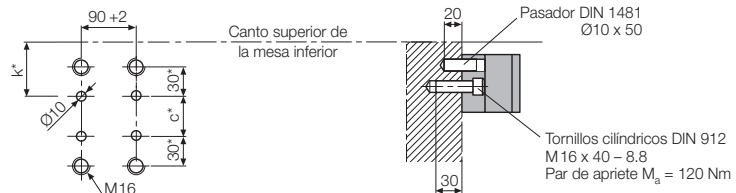


Consolas portadoras giratorias en una prensa



Consolas portadoras giratorias a derecha e izquierda

### Plano de taladros para el soporte



\*Tolerancia: ±0,1 mm

### Datos técnicos

Carga (pareja) [kN]	Longitud de soporte L [mm]	Dimensiones [mm]				Peso (pareja) [kg]	Referencia (pareja)
		c ±0,1	g	h	k ±0,1		
10	500	20	550	200	91,5	46	8 1835 1001
10	1000	70	1050	250	91,5	74	8 1835 1002
20	1000	120	1050	300	91,5	85	8 1835 1003
20	1250	170	1300	350	91,5	108	8 1835 1004
40	1000	210	1050	450	121,5	130	8 1835 1105
40	1250	260	1300	500	121,5	160	8 1835 1106
60	1000	310	1050	550	121,5	165	8 1835 1107
60	1250	460	1300	700	121,5	230	8 1835 1108